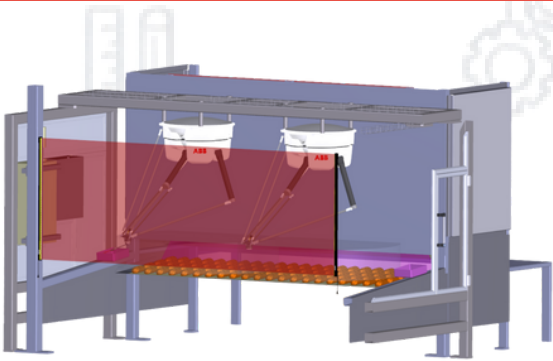




AEPI Special Division

a brand of **AEP Industrie**
a technology by **CompoPack**

AEPI Special Division si occupa della progettazione e realizzazione di macchine automatiche speciali per differenti settori produttivi, studiando soluzioni mirate e su misura per l'automazione di processo.

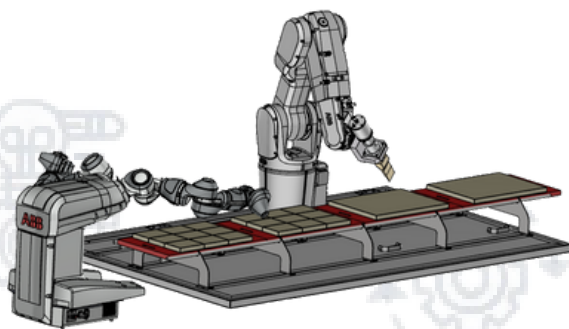
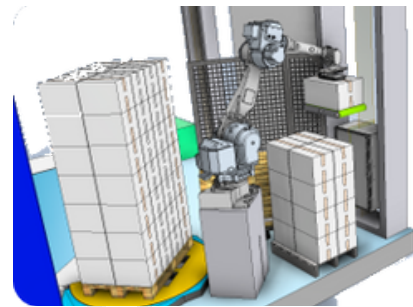


SCARIFICAZIONE E BUCATURA

Applicazione automatica per la **scarificazione e bucatura** di pane e prodotti lievitati, composte robot e sistemi complessi integrati con sistemi di visione.

PALLETTEZZAZIONE E FINE LINEA

Realizzazione di **sistemi completi di trasporto, di pallettezzazione e fine linea** con soluzioni su misura integrabili all'interno di linee preesistenti.

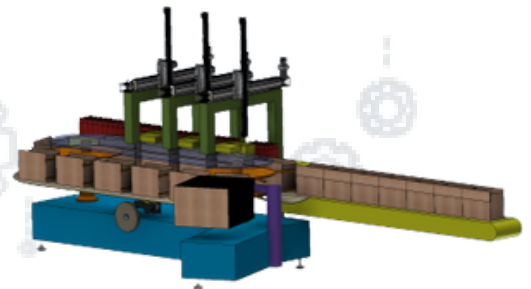


TAGLIO AD ULTRASUONI E MANIPOLAZIONE

Applicazione robotica con lama ad ultrasuoni per il **taglio, la porzionatura e la scarificazione** di pane e prodotti lievitati.

ALIMENTAZIONE E CONFEZIONAMENTO

Soluzioni automatiche personalizzate di **inscatolamento e confezionamento**, totalmente integrabili ed adattabili all'interno di linee già preesistenti.



AEPI Industrie S.r.l.
Sede Legale: Via E. Fermi 28, Imola 40026 (BO)
Sede Operativa: Via Ottoni 6/8, Imola 40026 (BO)
Tel. (+39) 0542 645811 - **Fax.** (+39) 0542 649245

P.IVA/C.F./Reg.Imp. BO n. 03236891200
REA BO n. 502816
Capitale Sociale: €510.000 i.v.

AEPI Industrie
 @aepigroup
 AEPI Group

aepi-group.it



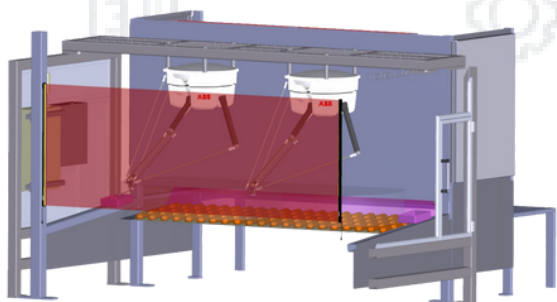
AEPI

Special Division



a brand of **AEP Industrie**
a technology by **CompoPack**

AEPI Special Division is dedicated to the design and manufacture of specialized automatic machines for different production sectors, devising tailor-made solutions for process automation.

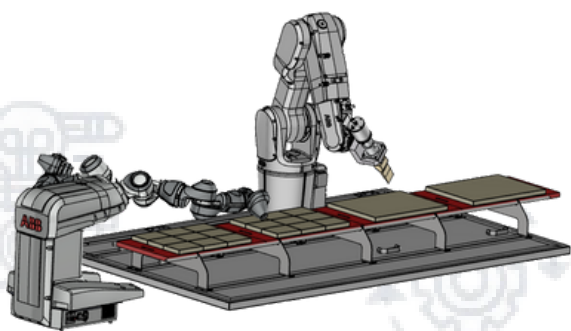
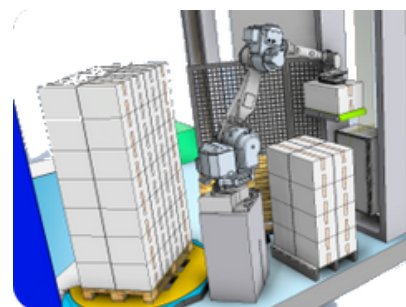


MILLING AND HOLE PUNCHING

Automatic application for **milling** and **hole punching** bread and leavened products, robot composites and complex systems integrated with vision systems.

PALLETIZING AND END-OF-LINE

Realisation of **complete conveying, palletising and end-of-line systems** with tailor-made solutions that can be integrated into existing lines.

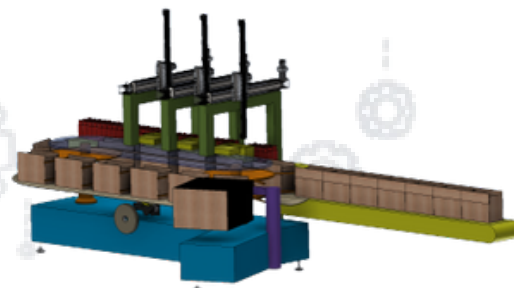


ULTRASONIC CUTTING AND HANDLING

Robotic application with **ultrasonic blade** for **cutting, portioning** and scarifying bread and leavened products.

FEEDING AND PACKAGING

Customised automatic **feeding and packaging** solutions that can be fully integrated and adapted within existing lines.



AEPI Industrie S.r.l.

Sede Legale: Via E. Fermi 28, Imola 40026 (BO)

Sede Operativa: Via Ottoni 6/8, Imola 40026 (BO)

Tel. (+39) 0542 645811 - **Fax.** (+39) 0542 649245

P.IVA/C.F./Reg.Imp. BO n. 03236891200

REA BO n. 502816

Capitale Sociale: €510.000 i.v.

aepi-group.it

AEPI Industrie

@aepigroup

AEPI Group