



Indicatore per applicazioni industriali di base

Progettato pensando all'accessibilità per applicazioni industriali di base, l'indicatore Defender 3000 combina un ampio display LCD retroilluminato multicolore e un'interfaccia RS232C bidirezionale. L'indicatore Defender 3000 è inoltre dotato di software per pesatura, conteggio pezzi, controllo peso e totalizzazione.

Caratteristiche uniche:

- I risultati vengono visualizzati chiaramente grazie all'ampio e luminoso display LCD retroilluminato. Nella modalità controllo peso, il display cambia colore (giallo/verde/rosso) per avvisare quando ci si trova all'interno dell'intervallo di peso target.
- Quando connesso ai basamenti della Serie Defender 3000, la tecnologia EasyConnect™ consente una connessione immediata e l'utilizzo della bilancia senza ulteriori configurazioni e regolazioni.
- Indicatore dotato di software per conteggio pezzi, controllo peso e totalizzazione. Interfaccia RS232 inclusa e in opzione USB Device o Ethernet per la stampa o la connettività dei dati.
- L'indicatore i-D33P è dotato di una struttura in ABS resistente e di una staffa di montaggio in acciaio verniciato a polvere; indicatore con protezione IP54 (con capottina di protezione opzionale); L'indicatore i-D33XW è dotato di un alloggiamento in acciaio inossidabile con protezione IP66 e staffa di montaggio in acciaio inossidabile. Risoluzione del display fino a 1:30.000; risoluzione certificata OIML 1:10.000.

DEFENDER™3000 Indicatori

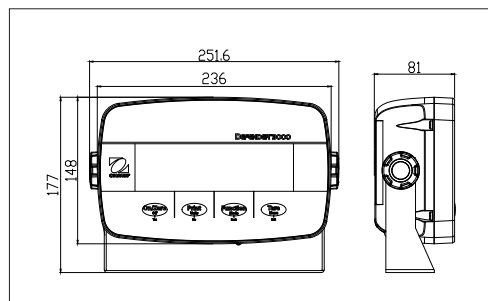
Specifiche

Modello	i-DT33P	i-DT33XW
Struttura	Struttura in ABS, staffa di montaggio in acciaio verniciato a polvere	Alloggiamento in acciaio inossidabile 304, staffa in acciaio inossidabile 304
Protezione	IP54 (con capottina di protezione opzionale)	IP66
Tasso di conversione A/D	80 Hz	
Selezioni di portata	Fino a 99,999 g/kg/t	
Massima risoluzione del display	1:30,000	
Max. risoluzione omologata	1:10000 o 2 x 3000e Classe III a 1 µV/e (EC, OIML)	
Unità di misura	Chilogrammo, Grammo, Libbra, Oncia, Libbra: oncia (Chilogrammo, Grammo per modelli M)	
Modalità applicative	Pesatura, controllo peso, conteggio, totalizzazione	
Display	Display LCD con retroilluminazione a 3 colori, altezza cifre 45 mm	
Tastiera	4 tasti funzione	
Controllo zero automatico	Disattivato, 0,5 d, 1 d o 3 d	
Campo di zero	2% o 100% della portata	
Regolazione/Taratura	Zero, Span o 3 punti lineare	
Regolazione /Taratura di Span	1 kg fino alla portata massima	
Risoluzione interna	68,500 conteggi per mV/V	
Filtro digitale/Tipo	Media	
Tensione di alimentazione della cella di carico	5VDC	
Comando cella di carico	Fino a sei celle di carico da 350 Ω	
Sensibilità in ingresso della cella di carico	Fino a 3 mV/V	
Tempo di stabilizzazione	Entro 1 secondo	
Alimentazione elettrica	Alimentatore universale 100-240 VCA/50/60 Hz o batteria C-Cell (non include)	Alimentatore universale 100-240 VCA/50/60 Hz, cablato o batteria ricaricabile
Autonomia batteria	Fino a 360 ore di uso continuo con retroilluminazione disattivata (batteria C-Cell)	Fino a 100 ore di uso continuo con retroilluminazione disattivata (batteria ricaricabile)
Interfaccia	RS232 inclusa; USB o Ethernet opzionali	
Dimensioni dell'imballo	300 x 265 x 135 mm	
Dimensioni del prodotto (con staffa)	251.6 x 177 x 81 mm	256 x 206 x 74 mm
Peso netto appross.	1.4 kg	3 kg
Peso netto appross.	1.8 kg	3.4 kg
Peso di spedizione appross.	da -10°C a 40°C	

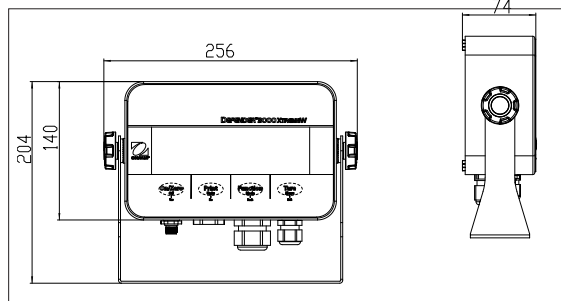


Dimensioni

i-DT33P



i-DT33XW



Conformità

- **Metrologia:** EN45501; OIML R76
- **Sicurezza prodotto:** IEC/EN 61010-1; CAN/CSA C22.2 61010-1; UL61010-1;
- **Compatibilità elettromagnetica:** IEC/EN 61326-1 Classe B, ambienti di base; FCC Parte 15 Classe A; Canada ICES-003 Classe A
- **Grado di protezione:** IEC 60529 – IP66 (per i-DT33XW), IEC 60529 – IP54 (per i-DT33P)
- **Marchi di conformità:** CE, UKCA
- **Altro:** RAEE, RoHS

Accessori

Kit Ethernet.....	30429666
USB Device Kit per i-DT33	30699120
Capottina di protezione per i-DT33 (set di 5 pz.).....	30699121
Kit batteria ricaricabile i-DT33P	30699122
SF40A Stampante ad aghi.....	30064202
Cavo RS232 i-DT33P	80500525
Cavo RS232 i-DT33XW	80500552
Prolunga LC, 9 metri*.....	30424409

* Non può essere utilizzato per applicazioni legali per il commercio

ODECA S.R.L.
INDUSTRIAL WEIGHING SYSTEMS
 Via dell'Industria, 20 - 21044 Cavaria (VA) - ITALY
 Tel. +39 0331 219156 ; +39 0331 218844
 fax +39 0331 218366
 email : info@odeca.it
 http://www.odeca.it